

Согласовано

Дата

Подпись

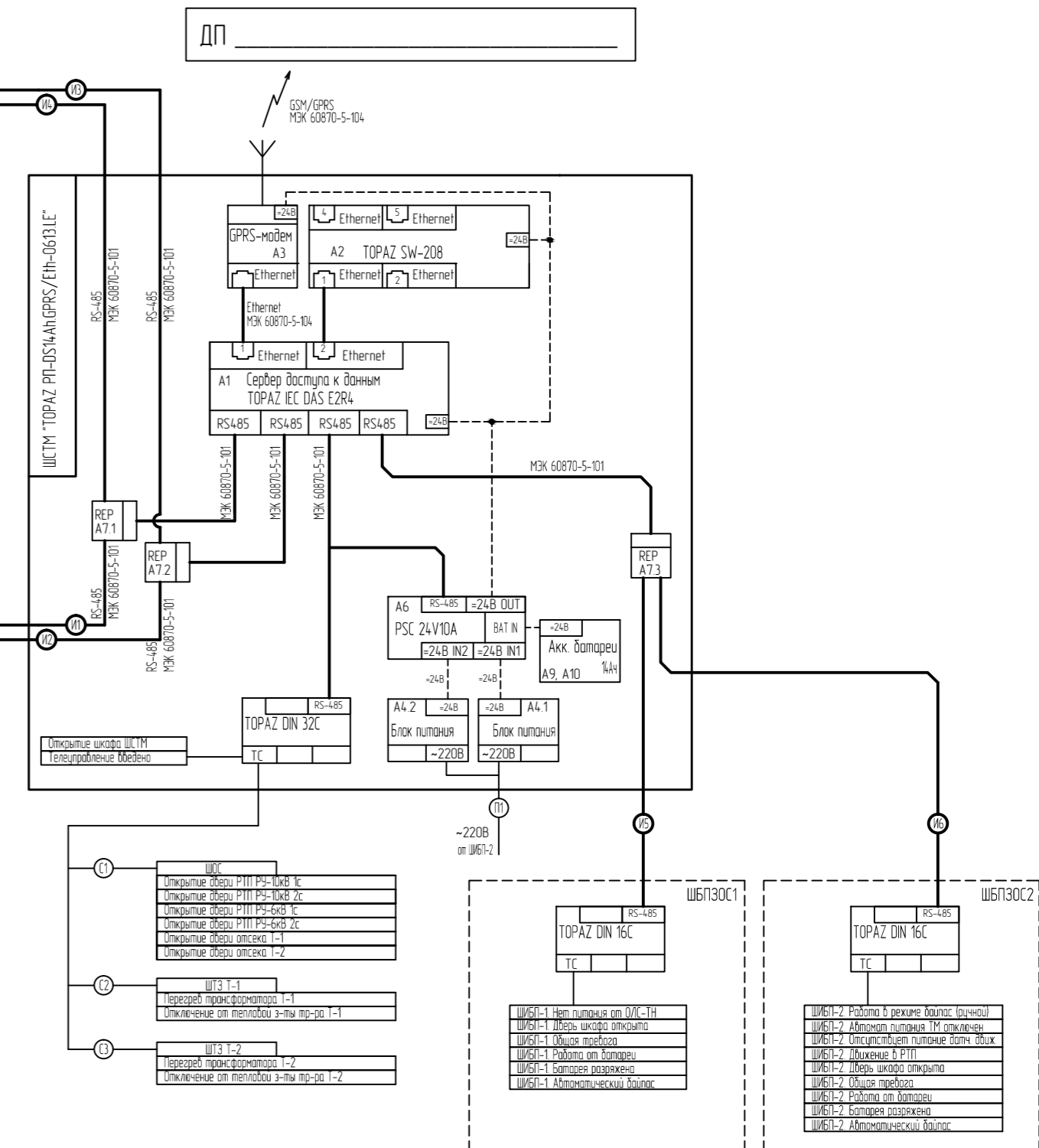
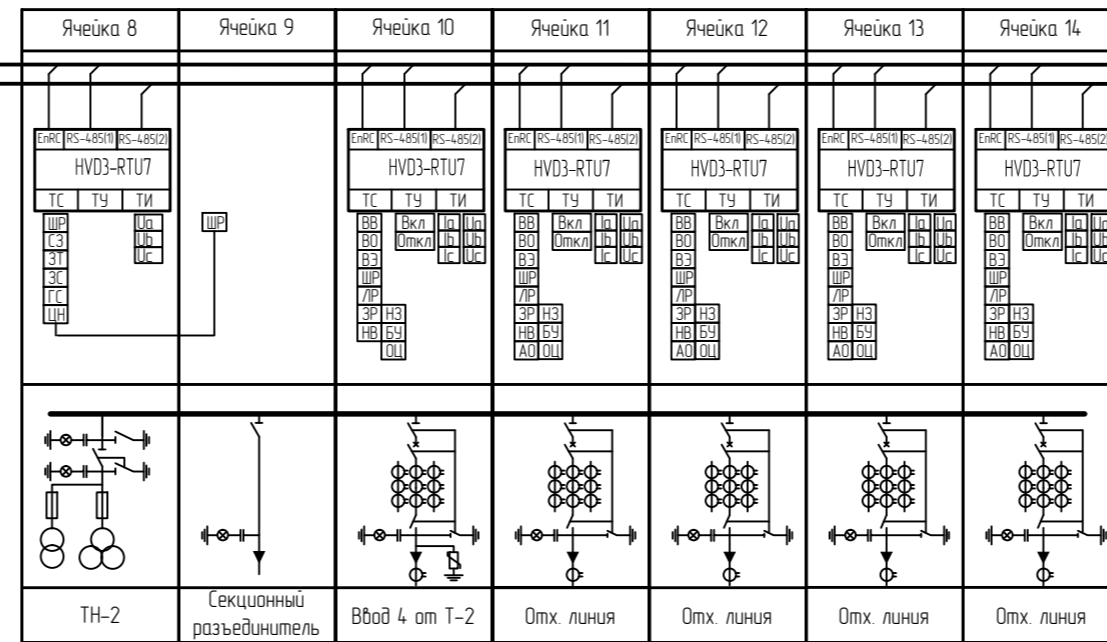
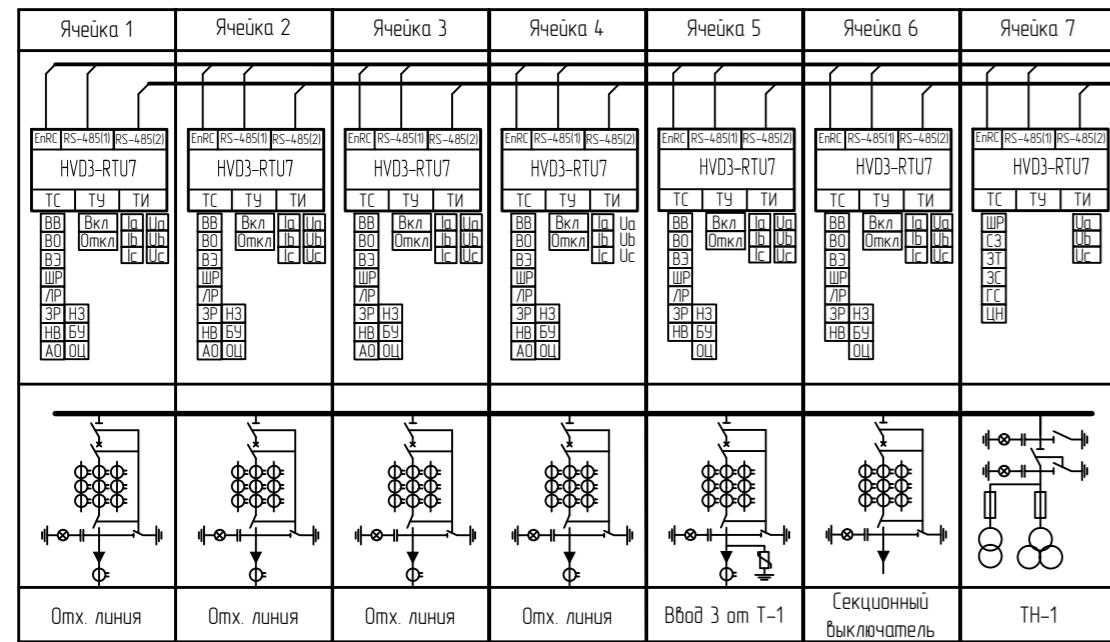
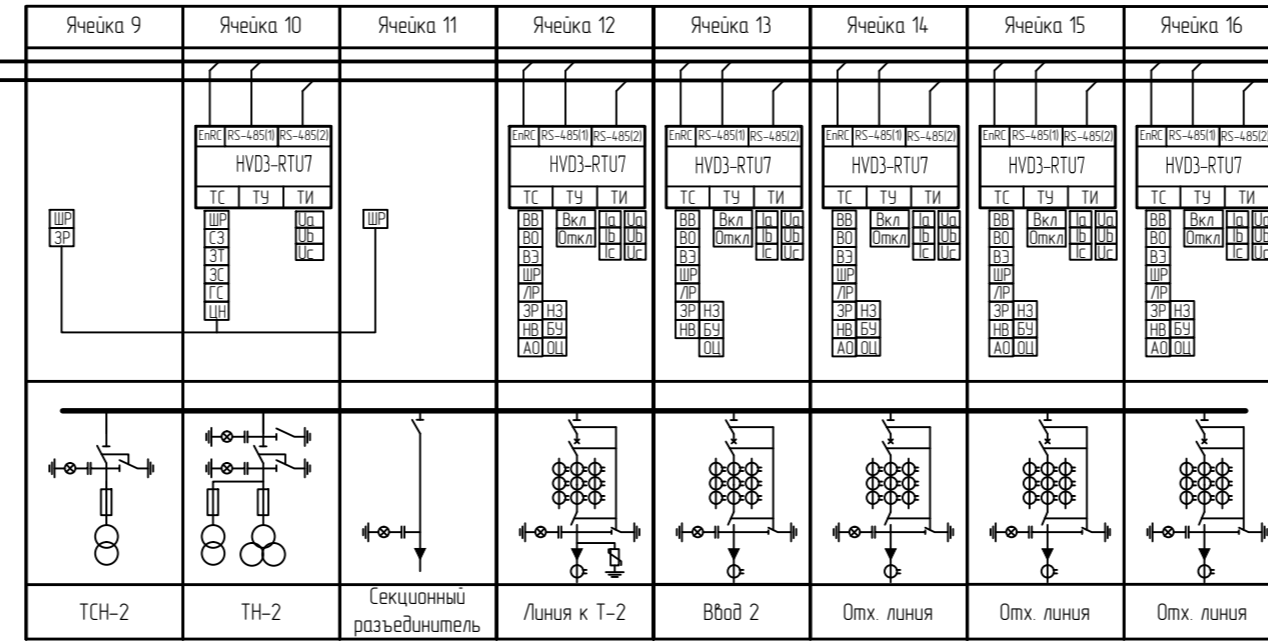
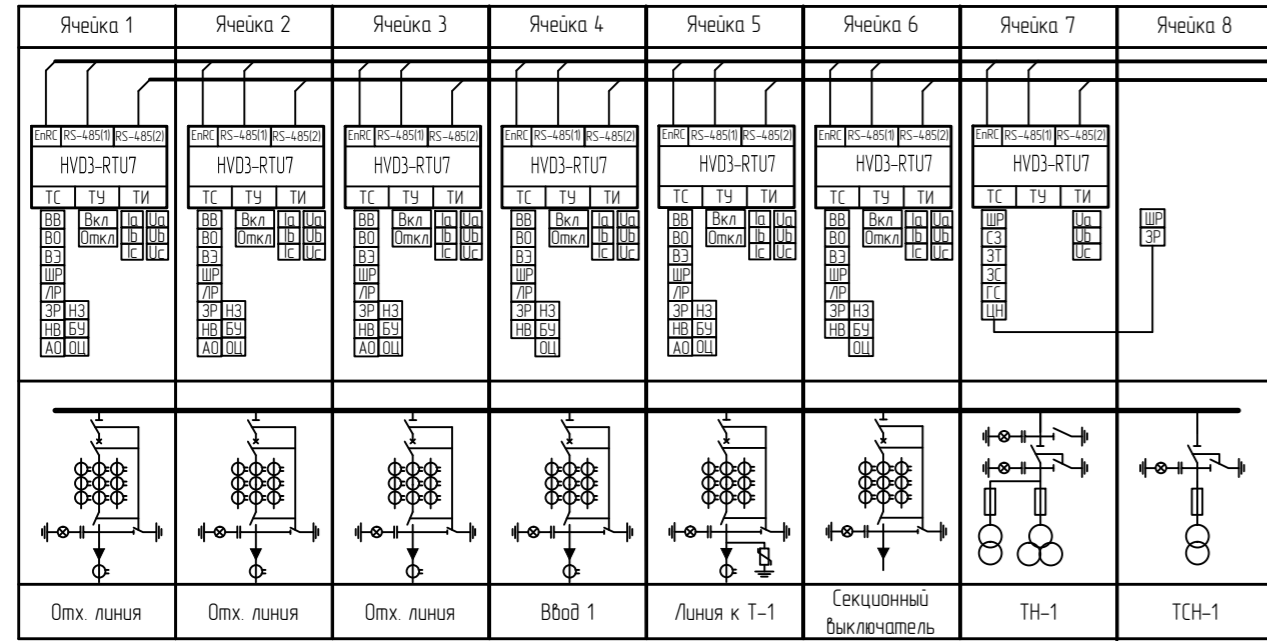
Формуля

Должность

Взам. инв. №

Подпись и дата

Инд. № подл.



ВВ - положение выключателя "включено"
 ВО - положение выключателя "отключено"
 ВЗ - положение выкатного элемента
 ШР - положение шинного разъединителя
 ЛР - положение линейного разъединителя
 ЗР - положение заземлителя линии
 СЗ - положение заземлителя секции
 ЗТ - положение заземлителя ТН
 НВ - неисправность выключателя
 НЗ - неисправность РЗА
 АО - аварийное отключение
 БУ - блокировка ТУ от ключа
 ОЦ - положение автоматов питания оперативных цепей
 ЗС - "земля" на секции шин
 ЦН - положение автоматов цепей напряжения

ТИ (Ia, Ib, Ic, Ia, Ib, Ic) - фазное измерение токов и напряжений
 Вкл - Включение выключателя по ТУ
 Откл - Отключение выключателя по ТУ

Изм.	Кол. уч.	Лист	№ док.	Подпись	Дата	Стадия	Лист	Листов
Разработал						Р		
Проверил								
Утвердил								
Н. контроль								

Структурная схема ТМ

ЭОСЦ САНКТ-ПЕТЕРБУРГ