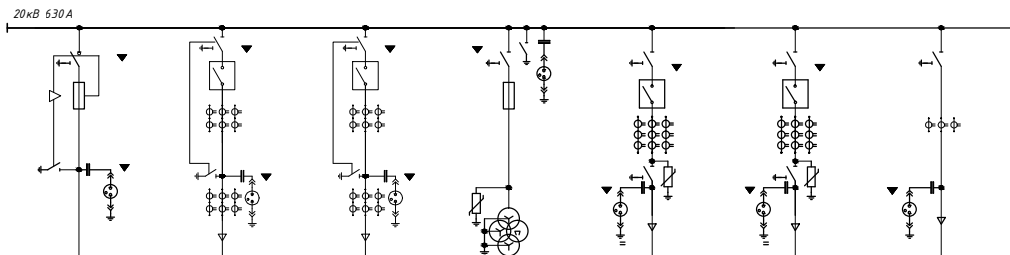



РТП1 20 кВ



Номер камеры по плану	101	102	103	104	105	106	107
Номер по сетке схем	16	10	10	19	11	11	6
Наименование присоединения	ТСН1	Тр-р 1	Тр-р 2	ТН1	Ввод 1	Ввод 2	СР
Номинальный ток гл. цепей	630	630	630	630	630	630	630
Тип подключаемого кабеля	-	ПВВнг-LS-20 3(1x120/70)	ПВВнг-LS-20 3(1x120/70)	-	АПВПу2г-20 3(1x300/70)	АПВПу2г-20 3(1x300/70)	ПВВнг-LS-20 3(1x300/70)
Направление кабельной линии	ТСН1	Тр-р 1	Тр-р 2	-	ПС "Невская Губа", яч.206	ПС "Невская Губа", яч.207	РП2, яч.301
Тип силового выключателя	-	ВВ/TEL	ВВ/TEL	-	ВВ/TEL	ВВ/TEL	-
Коммутационный модуль	-	ISM25	ISM25	-	ISM25	ISM25	-
Модуль управления	-	TER_CM_16 (220_2)	TER_CM_16 (220_2)	-	TER_CM_16 (220_2)	TER_CM_16 (220_2)	-
Тип разъединителя, выключателя нагрузки	SL24-D	SL24-B	SL24-B	SL24-D	SL24-B	SL24-B	SL24-D
Тип трансформатор тока**	-	300/300/5; 300/300/5	300/300/5; 300/300/5	-	300/300/300/5	300/300/300/5	300/5
Трансформаторы тока нулевой последовательности	-	-	-	-	-	-	-
Трансформатор напряжения***	-	-	-	3хЭНОЛП-20	-	-	-
Предохранители	+	-	-	+	-	-	-
Ограничители напряжения ОПН-20 кВ ЧХЛ2	-	-	-	+	+	+	-
Тип микропроцессорного блока релейной защиты	-	БМРЗ-152-2-Д- КЛ	БМРЗ-152-2-Д- КЛ	-	БМРЗ-152-2-Д- ВВ	БМРЗ-152-2-Д- ВВ	-
Функции защит в кодах ANSI	-	МТЗ(50/51) ЛЗШ(68) УРОВ(50BF) ОЗЗ(3I,расч.) ДЗТ(87Т)*	МТЗ(50/51) ЛЗШ(68) УРОВ(50BF) ОЗЗ(3I,расч.) ДЗТ(87Т)*	-	МТЗ(50/51) ЗМН(27) АВР ЛЗШ(68) УРОВ(50BF)	МТЗ(50/51) ЗМН(27) АВР ЛЗШ(68) УРОВ(50BF)	-
Антиконденсатный обогрев	+	+	+	+	+	+	+
Учет эл.энергии (тип счетчика) Альфа А1805 RAL-P4GB-DW-4 3x57/100В; 0,5S	-	+	+	-	+	+	+
Комбинированный блок питания КПБ-301	-	-	-	-	+	+	-
Устройство ТМ	+	+	+	-	+	+	-
Ширина ячейки	500	750	750	750	750	750	500

Примечание:

- Питание РТП1 20кВ предусматривается двумя кабельными линиями 20 кВ, АПВПу2г-20 3х(1х300/70) от ПС 110/10 кВ "Невская Губа".
- В РУ применить комплект оперативных блокировок в соответствии с требованиями ПУЭ, с использованием электромагнитных замков.
- Для защиты от повреждений при коротких замыканиях в отсеках камер КСО применить дуговую защиту "Обвод-МД" (2 модификация). Знаком ▼ обозначены ориентировочные места установки датчиков в камерах КСО.
- Выполнить телемеханизацию РТП и возможность организации технического учета (см. опросный лист на телемеханику).
- *Блок релейной защиты БМРЗ-152-2-Д-УЗТ-01 для организации дифференциальной защиты трансформаторов (87Т в кодах ANSI) ТС-6300/20/10 устанавливается отдельно в щите защиты трансформаторов (ЩЗТ).
- ** а) ТШЛ-СВЭЛ-20-1-0,5S/0,5/10P-300/5 ЧХЛ2, 2,5/5/10 ВА, Кр=15, Кδ=5 (ввод 1,2)
б) ТШЛ-СВЭЛ-20-1-0,5S/0,5-300/5 ЧХЛ2, 2,5/5 ВА Кр=15, Кδ=5 +
ТШЛ-СВЭЛ-20-1-10P/10P-300/5 ЧХЛ2, 10/10 ВА Кр=15, Кδ=5 (отх.линии к тр-рам)
в) ТШЛ-0,66-IV-1-1-0,5s ЧХЛ2, 2,5 ВА Кр=15, Кδ=5(ячейка СР)
- *** Трансформатор напряжения 3х (ЭНОЛП-НТЗ-20) 20000/V3:100/V3:100/V3:100/3-0.5/0.5/3-30/30/200 ЧХЛ2

Изм.	Кол.	Лист	№ док.	Подп.	Дата	Переходная ТПП 20/10кВ Электротехнические решения	Стадия	Лист	Листов
Разработал							Р		
ГИП									
Проверил									
						Опросный лист РУ-20 кВ РТП-1			

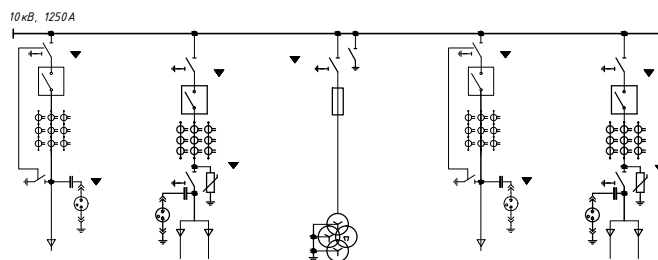
Согласовано

Взам. инв. №

Подп. и дата

Инв. № подл.

РТП1 10 кВ



Номер камеры по плану	8	9	10	11	12
Номер по сетке схем	10	11	19	10	11
Наименование присоединения	Ввод А	Отх. линия	ТН А	Ввод Б	Отх. линия
Номинальный ток главных цепей	1250	1250	1250	1250	1250
Тип подключаемого кабеля	ПВВнг-LS-10 Э(1х240/70)	2х(АПВПу2г Э(1х300/70-10))	-	ПВВнг-LS-10 Э(1х240/70)	2х(АПВПу2г Э(1х300/70-10))
Направление кабельной линии	от тр-ра 1	ТПП-III03 ст. Улица Савушкина	-	от тр-ра 2	ТПП-III03 ст. Улица Савушкина
Тип силового выключателя	BB/TEL	BB/TEL	-	BB/TEL	BB/TEL
Коммутационный модуль	ISM15_LD_1	ISM15_LD_1	-	ISM15_LD_1	ISM15_LD_1
Модуль управления	TER_CM_16_1 (220_1)	TER_CM_16_1 (220_1)	-	TER_CM_16_1 (220_1)	TER_CM_16_1 (220_1)
Тип разъединителя, выключателя нагрузки	SL12-B	SL12-B	SL12-D	SL12-B	SL12-B
Тип трансформатор тока ТЛО (0,5S/10P/0,5)	500/500/500 /5	500/500/500 /5	-	500/500/500 /5	500/500/500 /5
Трансформаторы тока нулевой последовательности	-	-	-	-	-
Трансформаторы напряжения	-	-	3хЭНО/ЛП-10	-	-
Предохранители	-	-	+	-	-
Ограничители напряжения ОПН-РТ/TEL-10/10,5 ЧХЛ2	-	+	-	-	+
Тип микропроцессорного блока релейной защиты	БМРЗ-152-2-Д- ВВ	БМРЗ-152-2-Д- КЛ	-	БМРЗ-152-2-Д- ВВ	БМРЗ-152-2-Д- КЛ
Функции защит в кодах ANSI	МТЗ(50/51) ЗМН(27) АВР ЛЗШ (68) УРОВ(50BF) ДЗТ(87Т)*	МТЗ(50/51) ЛЗШ (68) УРОВ(50BF) ОЗЗ (3I _{расч.})	-	МТЗ(50/51) ЗМН(27) АВР ЛЗШ (68) УРОВ(50BF) ДЗТ(87Т)*	МТЗ(50/51) ЛЗШ (68) УРОВ(50BF) ОЗЗ (3I _{расч.})
Антиконденсатный обогрев	+	+	+	+	+
Учет эл.энергии (тип счетчика) Альфа A1805RAL-P4GB-DW-4	-	+	-	-	+
Комбинированный блок питания КПБ-301	+	-	-	+	-
Устройство ТМ	+	+	-	+	+
Ширина ячейки	750	750	750	750	750

Примечание:

1. Питание РТП1 10кВ предусматривается двумя кабельными линиями 20 кВ, ПвПу2г-10 Эх(1х240/70) от РТП-1 20 кВ через силовые трансформаторы ТС-6300/20/10.
2. В РУ применить комплект оперативных блокировок в соответствии с требованиями ПУЭ, с использованием электромагнитных замков.
3. Для защиты от повреждений при коротких замыканиях в отсеках камер КСО применить дуговую защиту "Обвод-МД" (2 модификация). Знаком ▼ обозначены ориентировочные места установки датчиков в камерах КСО.
4. Выполнить телемеханизацию РТП и возможность организации технического учета (см. опросный лист на телемеханику).
5. *Блок релейной защиты БМРЗ-153-2-Д-УЗТ-01 для организации дифференциальной защиты трансформаторов (87Т в кодах ANSI) ТС-6300/20/10 устанавливается отдельно в щите защиты трансформаторов (ЩЗТ).
7. *** Трансформатор напряжения 3хЭНО/ЛП-НТЗ-10-10500/√3:100/√3:100/√3:100/√3-0,5/0,5/3-90/90/450 ЧХЛ2

Изм.	Кол.	Лист	№ док.	Подп.	Дата	Переходная ТПП 20/10кВ Электротехнические решения	Стадия	Лист	Листов
Разработал							Р		
ГИП									
Проверил									
Опросный лист РУ-10 кВ РТП-1									

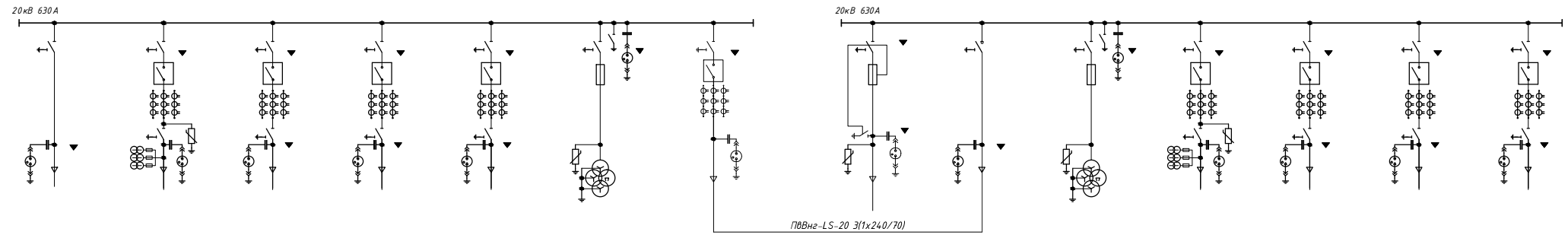
Согласовано

Взам. инв. №

Подп. и дата

Инв. № подл.

РП2 20 кВ



Номер камеры по плану	301	302	303	304	305	306	307	201	202	203	204	205	206	207
Номер по сетке схем	6	11.5	11	11	11	19	10.1	16	6	19	11.5	11	11	11
Наименование присоединения	СР	Ввод 3	Отх. линия	Отх. линия	Отх. линия	ТН 3	СВ	ТЧН 2	СР	ТН 2	Ввод 2	Отх. линия	Отх. линия	Отх. линия
Номинальный ток главных цепей	630	630	630	630	630	630	630	630	630	630	630	630	630	630
Тип подключаемого кабеля	ПВВнг-LS-10 3(1х300/70)	АПВПу2г-20 3(1х300/70)	-	-	-	-	ПВВнг-LS-20 3(1х240/70)	-	ПВВнг-LS-20 3(1х240/70)	-	АПВПу2г-20 3(1х300/70)	-	-	-
Направление кабельной линии	РТП1 РЧ-20 кВ, яч. 107	ПС "Невская Губа", яч.306	-	-	-	-	РП2, яч.202	-	РП2, яч.307	-	ПС "Невская Губа", яч.407	-	-	-
Тип силового выключателя	ВВ/TEL	-	ВВ/TEL	-	ВВ/TEL	ВВ/TEL	ВВ/TEL	-	-	-	-	-	-	-
Коммутационный модуль	-	ISM25	ISM25	ISM25	ISM25	-	ISM25	-	-	-	ISM25	ISM25	ISM25	ISM25
Модуль управления	-	TER_CM_16 (220_1)	TER_CM_16 (220_1)	TER_CM_16 (220_1)	TER_CM_16 (220_1)	-	TER_CM_16 (220_1)	-	-	-	TER_CM_16 (220_2)	TER_CM_16 (220_2)	TER_CM_16 (220_2)	TER_CM_16 (220_2)
Тип разъединителя, выключателя нагрузки	SL24-D	SL24-B	SL24-B	SL24-B	SL24-B	SL24-D	SL24-B	SL24-D	SL24-D	SL24-D	SL24-B	SL24-B	SL24-B	SL24-B
Тип трансформаторов тока (0,5S/0,5)**	-	-	150/150/5	150/150/5	150/150/5	-	-	-	-	-	-	150/150/5	150/150/5	150/150/5
Тип трансформаторов тока (10P)**	-	-	300/5	300/5	300/5	-	-	-	-	-	-	300/5	300/5	300/5
Тип трансформатор тока (0,5S/10P/0,5)**	-	300/300/300/5	-	-	-	-	300/300/300/5	-	-	-	300/300/300/5	-	-	-
Трансформаторы тока нулевой последовательности	-	-	-	-	-	-	-	-	-	-	-	-	-	-
Трансформатор напряжения	-	-	-	-	-	3хЭНОЛП-20	-	-	-	3хЭНОЛП-20	-	-	-	-
Предохранители	-	-	-	-	-	-	-	-	-	-	-	-	-	-
Ограничители напряжения ОПН-20 кВ УХЛ2	-	+	-	-	-	+	-	-	-	-	-	-	-	-
Тип микропроцессорного блока релейной защиты	-	БМРЗ-152-2-Д-ВВ	БМРЗ-152-2-Д-КЛ	БМРЗ-152-2-Д-КЛ	БМРЗ-152-2-Д-КЛ	-	БМРЗ-152-2-Д-СВ	-	-	-	БМРЗ-152-2-Д-ВВ	БМРЗ-152-2-Д-КЛ	БМРЗ-152-2-Д-КЛ	БМРЗ-152-2-Д-КЛ
Функции защит в кодах ANSI	-	МТЗ(50/51) ЗМН(27) АВР ВНР ЛЗШ (68) УРОВ(50BF)	МТЗ(50/51) ЛЗШ (68) УРОВ(50BF) 033 (3I,расч.)	МТЗ(50/51) ЛЗШ (68) УРОВ(50BF) 033 (3I,расч.)	МТЗ(50/51) ЛЗШ (68) УРОВ(50BF) 033 (3I,расч.)	-	МТЗ(50/51) ЛЗШ (68) УРОВ(50BF) АВР ВНР	-	-	-	МТЗ(50/51) ЗМН(27) АВР ВНР ЛЗШ (68) УРОВ(50BF)	МТЗ(50/51) ЛЗШ (68) УРОВ(50BF) 033 (3I,расч.)	МТЗ(50/51) ЛЗШ (68) УРОВ(50BF) 033 (3I,расч.)	МТЗ(50/51) ЛЗШ (68) УРОВ(50BF) 033 (3I,расч.)
Антиконденсатный обогрев	+	+	+	+	+	+	+	+	+	+	+	+	+	+
Учет эл.энергии (тип счетчика) Альфа А1805RAL-P4GB-DW-4	-	+	+	+	+	-	+	-	-	-	+	+	+	+
Комбинированный блок питания КПБ-301	-	+	-	-	-	-	-	-	-	-	+	-	-	-
Устройство ТМ	-	+	+	+	+	-	+	-	-	-	+	+	+	+
Ширина ячейки	500	750	750	750	750	750	750	500	500	750	750	750	750	750

Примечание:

- Питание РП2 20кВ предусматривается двумя кабельными линиями 20 кВ АПВПу2г-20 3х(1х300/70) от ПС 110/10 кВ "Невская Губа".
- В РУ применить комплект оперативных блокировок в соответствии с требованиями ПУЭ, с использованием электромагнитных замков.
- Для защиты от повреждений при коротких замыканиях в отсеках камер КСО применить дуговую защиту "Овод-МД" (2 модификация). Знаком ▼ обозначены ориентировочные места установки датчиков в камерах КСО.
- Выполнить телемеханизацию РП и возможность организации технического учета (см. опросный лист на телемеханику).
- ** - Полный тип трансформаторов тока в ячейках:
- Трансформатор тока: ТШЛ-СВЭЛ-20-1-0,5S/0,5/10P-300/5 УХЛ2, 2,5/5/10 ВА, Кр=15, Кб=5 (Ввод 3,4; СВ)
- Трансформатор тока: ТШЛ-СВЭЛ-20-1-10P-300/5 УХЛ2, 10 ВА, Кр=15, Кб=5 + Трансформатор тока: ТШЛ-0,66-IV 0,5S/0,5-150/5 УХЛ2, 2,5/5 ВА (отх.линии).
- *** Трансформатор напряжения 3х (ЭНОЛП-НТЗ-20) 20000/V3:100/V3:100/V3:100/3-0.5/0.5/3-30/30/200 УХЛ2

Изм.	Кол.	Лист	№ док.	Подп.	Дата	Переходная ТПП 20/10кВ Электротехнические решения	Стадия	Лист	Листов
Разработал							р		
Проверил									
Опросный лист РУ-20 кВ РП-2									

Создано
 Взам. инв. №
 Подп. и дата
 Инв. № подл.