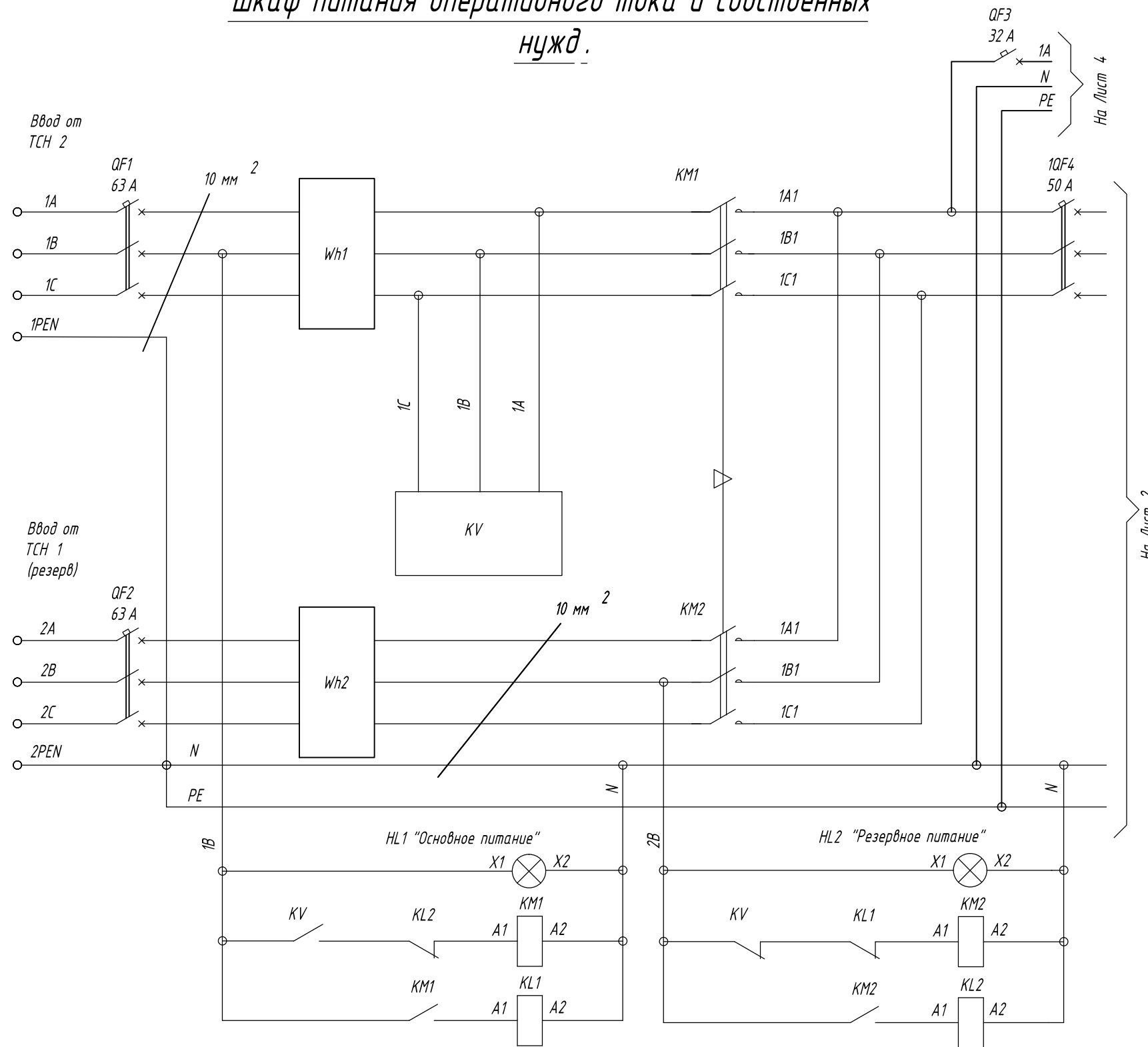


Шкаф питания оперативного тока и собственных нужд.




Оперативный ток предназначен для питания цепей релейной защиты и автоматики, приводов выключателей, устройств сигнализации. В качестве оперативного тока используется переменный ток напряжением 220 В.

Источником оперативного тока может быть трансформатор собственных нужд или резервный внешний источник питания.

В РУСН устанавливаются автоматические выключатели питания собственных нужд, источник бесперебойного питания для питания оперативных цепей, предусматривается возможность ручного резервирования питания цепей оперативного тока.

Счетчики Wh1 и Wh2 прямого включения, предназначенные для технического учёта электрической энергии для собственных нужд ТПП-20/10 кВ, подключаются через испытательные клеммные коробки с последующим опломбированием.

Изм.	Кол.	Лист	N док.	Подп.	Дата				
Разработал						Проектно-испытательские работы для электроснабжения объекта: Прокладка КЛ 10 кВ от ММПС-110/10 кВ на месте проектируемой ПС-110/20 кВ «Невская губа» до стопорных муфт на вводе в стационарный комплекс «Савушкина», по адресу: г. СПб, Приморский район, Туристская ул., участок от Приморского проспекта до ул. Савушкина			
ГИП						Переходная ТПП 20/10 кВ	Стадия	Лист	Листов
Проверил							Р		
						РУСН-2			
						Схема электрическая принципиальная			

Согласовано	
Взам. инв. N	
Подп. и дата	
Инв. N подл.	